

Configuración del modo de salida

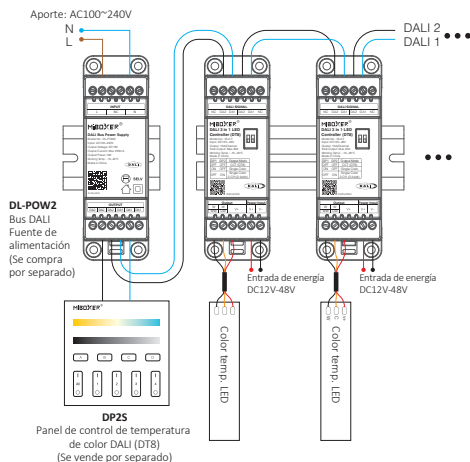
Gire el interruptor DIP para cambiar el modo de salida (Abajo: ENCENDIDO, Arriba: APAGADO)



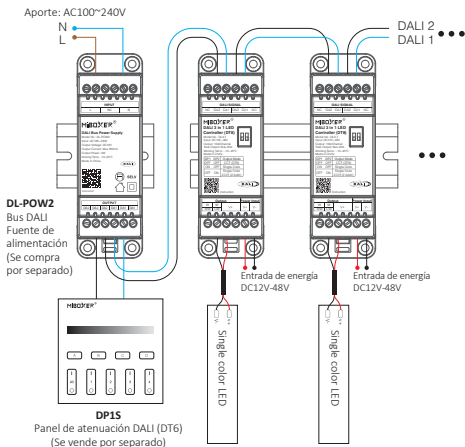
DP1	DP2	Output Mode
OFF	OFF	CCT (DT8)
ON	OFF	Single Color
OFF	ON	Single Color 2-CH (2 Addr)

Diagrama de conexión

Modo CCT

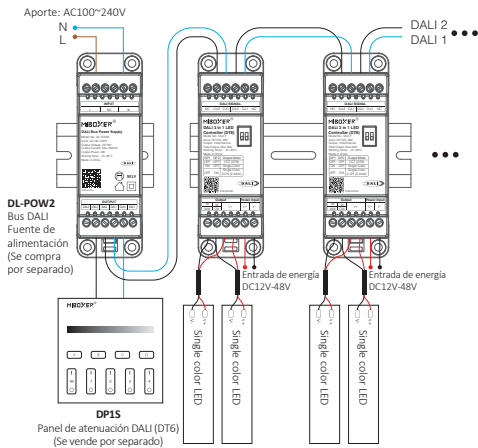


Modo de un solo color



Modo de un solo color de 2 canales

* En el modo de 2 canales, cada canal tiene una dirección DALI diferente.



Aviso

1. Verifique que el voltaje de la fuente de alimentación coincida con el de la lámpara y compruebe la conexión del cátodo y el ánodo; de lo contrario, la lámpara podría dañarse.
2. No conecte los cables con la alimentación encendida. Vuelva a encenderla solo cuando la conexión sea correcta y no haya cortocircuito.
3. Los usuarios no profesionales no deben desmontar las luminarias.
4. No utilice la lámpara en lugares con grandes superficies metálicas o con campos electromagnéticos intensos. electromagnetic wave nearby, otherwise, the remote distance will be seriously affected.



Dimmer can not
use in humid area

Made in China