

Synergy 21 LED Controller EOS 03 DMX512 dual white (CCT) Wandtaster schwarz



SYNERGY 21

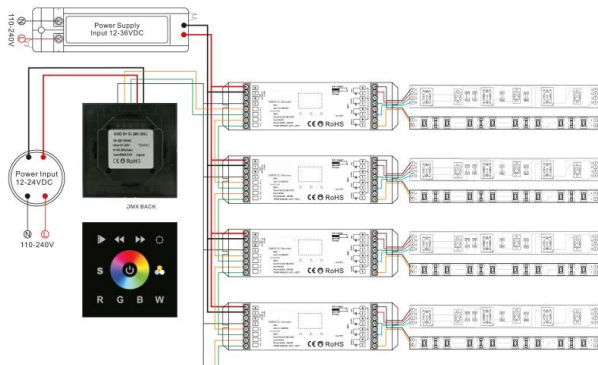
DMX WALL 2201-Master Controller
(benötigt DMX Slave Controller Art#98693)

Wandeinbau Touch Controller

Input: 12-24 Volt
Schutzklasse: IP20
Arbeitstemperatur: 0°C - 50°C
Maße: 86*86mm*32mm (H/B/T)
Tiefe Aufbau: 10mm

dimmbar (8 stufig)
6 Grundeinstellungen (anlernbar)
(1=warmweiß 100%, 2=warmweiß 50% + kaltweiß 50%
3=neutralweiß100%, 4=neutralweiß 50%+ kaltweiß 50%
5=kaltweiß 100%, 6= kaltweiß 50% + warmweiß 50%)
10 Farbprogramme (mit Pause Modus)
8 Geschwindigkeitsstufen (4 -256 sek.)
DMX512

Weitere Bilder



Zubehör

| Art.-Nr. | Name |
|----------|---|
| 98691 | Synergy 21 LED Controller EOS 03 DMX512 dual white (CCT) Wandtaster schwarz |
| 157080 | Synergy 21 LED Controller EOS 03 DMX512 RGBW Wandtaster weiss +WiFi |
| 157084 | Synergy 21 LED Controller EOS 03 DMX512 Controller RGBW 4*8A |
| 181756 | Synergy 21 LED Controller zub DMX Kabel RJ-45 -> XLR |