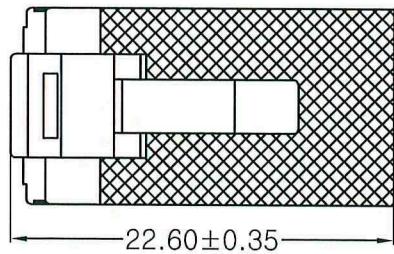


变更 CHANGE			
版本 EDITI	变更内容 MODIFICATION	变更日期 UPDATE DATE	签名 SIGNATURE
A/0			



阴影部分表示屏蔽壳
(The shaded part says shielding shell)

Inspection for Environmental Protection:
Based on the performed tests on submitted sample,
the test results are Compliant with the limits of RoHS and REACH.

Electrical Test:
A. 250V AC max, at 2A.
B. Dielectric withstanding 1000V DC/min, <0.5A.
C. Insulation Resistance: >500 MΩ, 1000V DC/min.
D. Contact Resistance: <20 MΩ.

Mechanical:
A. Cable-to-plug tensile strength-20 LBS (89N) min.
B. Durability: 2000 mating cycles.

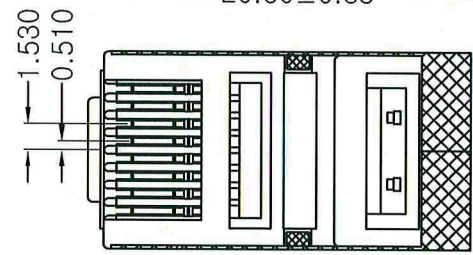
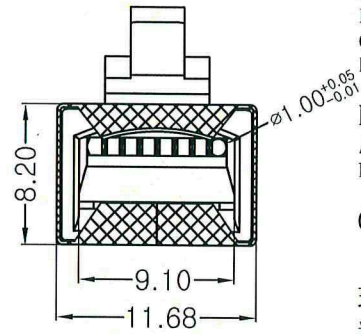
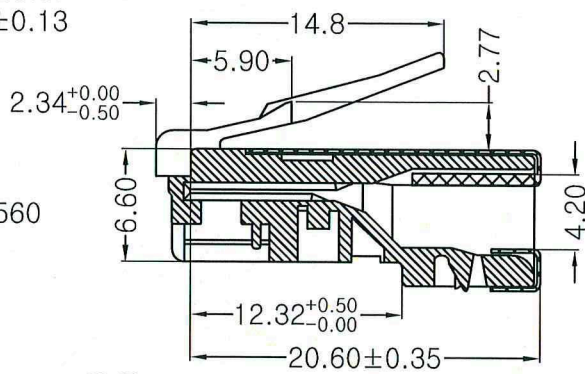
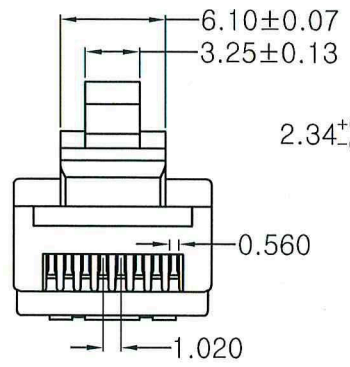
Operating Temperature: -40°C ~ +125°C.

环保测试:
通过RoHS、REACH之安全物质使用的检验标准。

电气特性:
A. 250伏特AC. 最大2安培耐电压伏特数。
B. 耐电压测试: 小于0.5安培 1000伏特DC/一分钟。
C. 绝缘抗阻: 1000伏特DC/一分钟, 大于500百万欧姆。
D. 接触阻抗: 不大于20毫欧姆。

机械特性:
A. 拉力测试: 电缆至插座张力强度至少一分钟20磅(89N)。
B. 耐力测试: 插拔测试2000次以上。

使用温度范围: -40°C ~ +125°C.



配件 (FITTINGS):

- 铜壳
- 铁壳

金片 TERMINAL	2405	2333S						OTHER
图形 DRAWING								
标记 MARK								

镀金 GOLD PLATING	Fu"	1u"	3u"	6u"	15u"	30u"	50u"	OTHER
标记 MARK								

产品编号 PRODUCT NO	品名规格 DESCRIPTION	72052R			图号 DWG NO	GYC015	
材质 MATERIAL	PC	单位 UNIT	MM	比例 SCALE	NULL	版本 EDITI	A/0
尺寸公差表 DIMENSIONAL TOLERANCE		第三视角法 THIRD ANGLE PROJECTION		制图 DRAWN		日期 DATE	2011.03.20
X.X ±0.2				核对 CHECK		日期 DATE	2011.03.21
X.XX ±0.10				批准 APPROVAL		日期 DATE	2011.03.22
X.XXX ±0.050							
ANGLE ±2°							