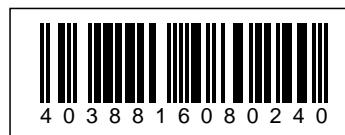


## Synergy 21 LED Subordinate Controller 1-Channel Host \*Milight/Miboxer\*



Entdecken Sie den **1-Channel Host Controller**, die ideale Lösung zur Steuerung Ihrer LED-Beleuchtungssysteme. Dieser leistungsstarke Controller sorgt für eine präzise und zuverlässige Lichtsteuerung in einer Vielzahl von Anwendungen.

Der **1-Channel Host Controller** arbeitet mit einer **Eingangsspannung von DC24V** und liefert eine **Ausgangsspannung von DC24V**, was ihn zu einem vielseitigen und kompatiblen Gerät für verschiedene LED-Beleuchtungsanwendungen macht. Mit einer maximalen **Ausgangsstromstärke von 15A** und einer **Ausgangsleistung von bis zu 360W** bietet dieser Controller genug Leistung, um auch größere LED-Installationen effektiv zu steuern.

Mit einer **Steuerungreichweite von bis zu 30 Metern** ermöglicht der **1-Channel Host Controller** eine flexible und bequeme Bedienung Ihrer Beleuchtungssysteme, auch aus der Ferne. Dies macht ihn besonders nützlich für großflächige Beleuchtungsprojekte in gewerblichen oder industriellen Umgebungen.

Der **1-Channel Host Controller** ist nicht nur leistungsfähig, sondern auch energieeffizient. Dank der robusten Bauweise und hochwertigen Komponenten gewährleistet er eine lange Lebensdauer und zuverlässige Leistung, selbst unter anspruchsvollen Bedingungen. Optimieren Sie Ihre Beleuchtungssysteme mit dem **1-Channel Host Controller** und erleben Sie die perfekte Kombination aus Leistung, Effizienz und Benutzerfreundlichkeit.

Product Name: 1-Channel Host Controller  
Model No.: SYS-T1  
Input Voltage: DC24V  
Working Temperature: -20~60°C  
Output Voltage: DC24V  
Output Current: Max 15A

Output Power: Max 360W  
Controlling Distance: 30m

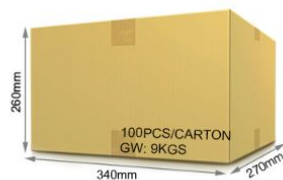
## Merkmale

Merkmal	Wert
Ampere:	15
CC oder CV:	CV
Dimmbar:	Ja
Grösse:	115*48*27
Lichtfarbe:	RGB-WW
Lichtfarbe in Kelvin:	2700~6500
Volt:	24
Gewicht:	0.06 Kg
Garantie:	24.00 Monate

## Weitere Bilder

### Product Parameters

Product Name: 1-Channel Host Controller  
Model No.: SYS-T1  
Input Voltage: DC24V  
Working Temperature: -20~60°C  
Output Voltage: DC24V  
Output Current: Max 15A  
Output Power: Max 360W  
Controlling Distance: 30m



Just compatible with Mi-Light SYS series products





### Multiple functions

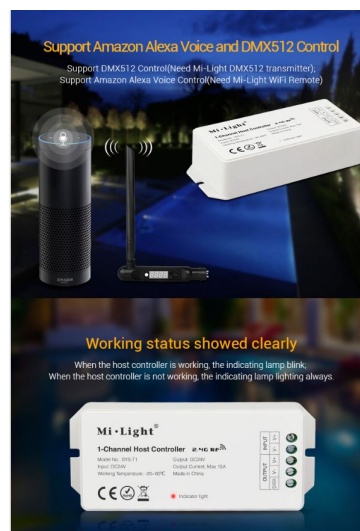
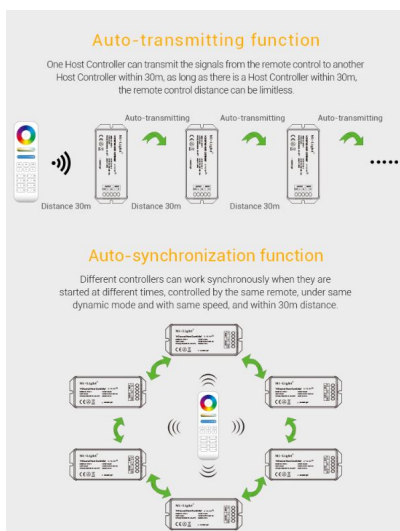
16 million colors change; Color temperature, brightness and saturation adjustable randomly

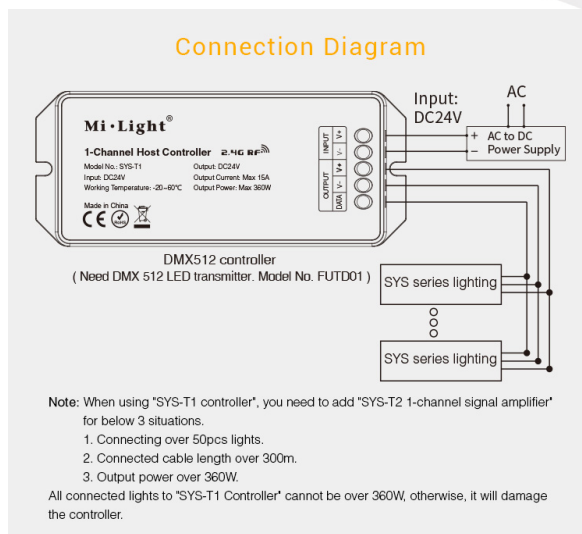
### Control never like this convenient

2.4GHz remote control, cell phone APP control, enjoy the convenient life bring by technology.  
(\*Need WiFi iBox for smartphone App control)

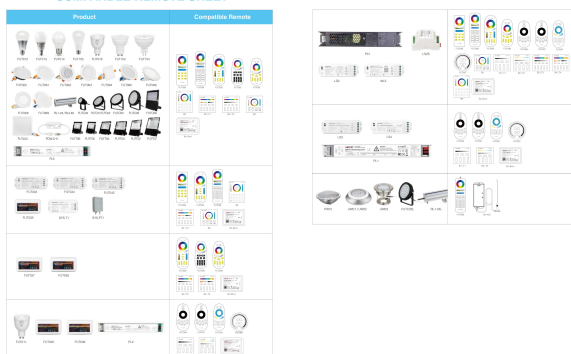


Compatible with





#### COMPATIBLE REMOTE SHEET



## Zubehör

Art.-Nr.	Name
147981	Synergy 21 LED Fernbedienung RGB-WW (RGB-CCT) 8 Zonen *Milight/Miboxer*
148005	Synergy 21 LED Fernbedienung Smart Panel RGB-WW (RGB-CCT) 4 Zonen *Milight/Miboxer*
148006	Synergy 21 LED Fernbedienung Smart Panel RGB-WW (RGB-CCT) 8 Zonen *Milight/Miboxer*
149164	Synergy 21 LED Fernbedienung Smart Panel RGB-WW (RGB-CCT) *Milight/Miboxer*
149663	Synergy 21 LED Fernbedienung RGB-WW (RGB-CCT) 1 Zonen *Milight/Miboxer*
154781	Synergy 21 LED Fernbedienung Smart Panel RGB-WW (RGB-CCT) 4 Zonen *Milight/Miboxer*

Art.-Nr.	Name
158699	Synergy 21 LED Subordinate Garten Lampe 15W RGB+CCT mit Funk und WLAN IP65 24V Milight/Miboxer*
158700	Synergy 21 LED Subordinate Garten Lampe 9W RGB+CCT mit Funk und WLAN IP65 24V *Milight/Miboxer*
158702	Synergy 21 LED Subordinate Poolleuchte 12W RGB+CCT mit Funk und WLAN *Milight/Miboxer*
158703	Synergy 21 LED Subordinate Wall Washer 24W RGB+CCT IP66 24V *Milight/Miboxer*
158704	Synergy 21 LED Subordinate Controller 1-Channel Amplifier *Milight/Miboxer*
158705	Synergy 21 LED Subordinate Controller 1-Channel Host *Milight/Miboxer*
158962	Synergy 21 LED Subordinate Kabel/Stecker SYS Serie *Milight/Miboxer*
158963	Synergy 21 LED Subordinate Kabel/Stecker SYS Serie *Milight/Miboxer*
158964	Synergy 21 LED Subordinate Kabel/Stecker SYS Serie *Milight/Miboxer*
158965	Synergy 21 LED Subordinate Kabel/Stecker SYS Serie *Milight/Miboxer*