

## ALLNET PoE Injektor Outdoor IP67 IEEE802.3bt (15,4W/30W/60W) Metallgehäuse / ALL-PI2013OBT60

>>> [Zum Shop-Artikel](#)



### EAN CODE



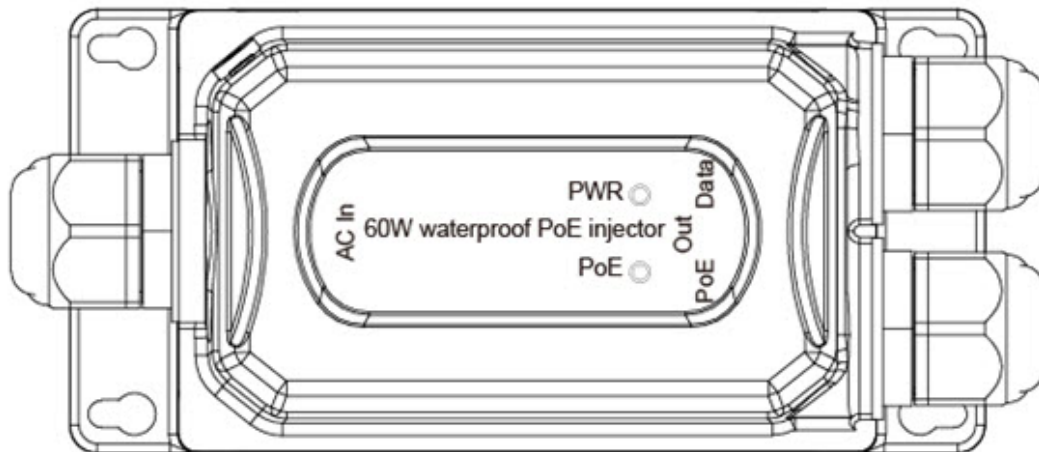
### Highlights:

- 60 Watt PoE IP67 Outdoor Injektor nach IEEE802.3bt Standard
- IP67 Wetterfest & IK10 Erschütterungsfest für Robuste Outdoor Installationen
- **1x 10/100/1000M TX PoE Ausgang nach IEEE802.3af/at/bt 60W**
- 1x AC 100~240V Eingangsspannung auf 2PIN Klemme (AC Anschlußkabel muß Kundenseitig installiert werden, somit flexibel in der Installation)
- Erweiterte Betriebstemperatur: -20°C bis +60°C

Dieses Produkt ist ein wasserfestes Gigabit-Power-over-Ethernet (PoE) Gerät zur Stromversorgung der meisten, gängigen IP-Endgeräte. Der Injektor ist vollständig mit dem IEEE 802.3af/at/bt-Standard konform. Das Gerät entspricht zudem der IP67 Schutzart, ist damit wetterfest und lässt sich problemlos im Außenbereich einsetzen. Der Injektor ist Dank IK10 Standard Erschütterungsfest, was für einen zuverlässigen und sicheren Einsatz, auch im industriellen Umfeld, sorgt. Er überträgt die benötigte elektrische Energie und realisiert den Datenaustausch über ein RJ45-Kabel mit einer maximalen Übertragungsdistanz von 100 Metern. Der Injektor erkennt automatisch welcher PoE Standard beim Endgerät auf der Ausgangsseite anliegt und regelt die Spannung automatisch. Der Injektor kann am Ausgang ein PoE Endgerät mit einer maximalen Leistung von 60W nach IEEE802.3BT Standard versorgen.

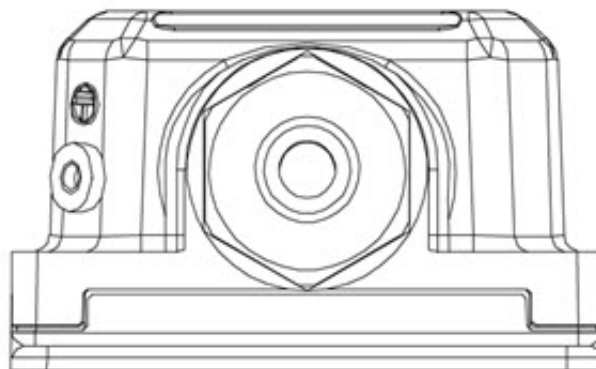
### Front Panel

The front panel composed by PSE output ports with data link port, AC Input port, the relevant indicator, as shown below:



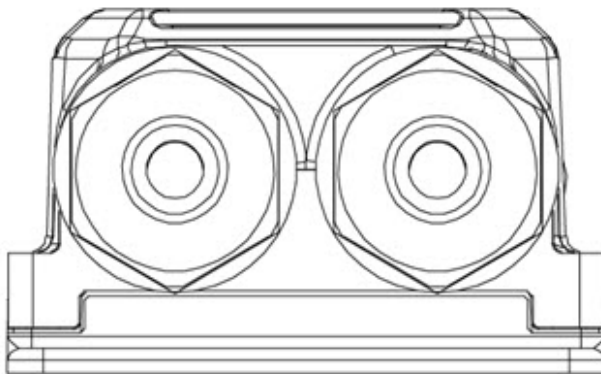
### Left Panel

Schematic diagram of left panel: input port (AC In) and grounding column, Standard network Cate5 cable (line diameter 5.5mm).



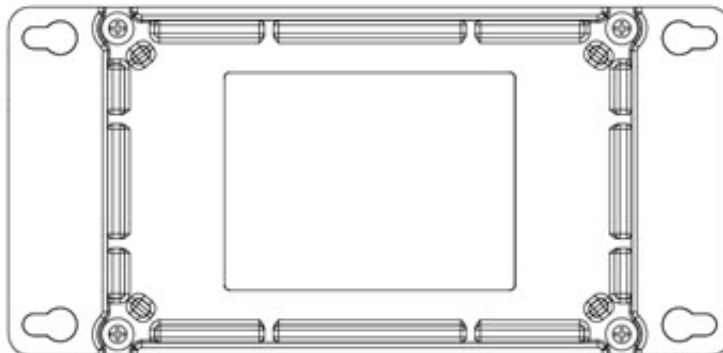
### Right Panel

Schematic diagram of right panel: the output port (PoE out、Data) requires the use of standard network cate5 cable (Line diameter 5.5mm).



### Desktop Installation

Install the machine on a desktop, place the machine carefully on the counter, the bottom is as follows:



### Technical Details:

### Technical Details:

Model:	ALL-PI2013OBT60 - 60W waterproof PoE injector AC to BT 60W
IEEE Standard:	IEEE 802.3 10Base-T Ethernet IEEE 802.3u 100Base-TX Fast Ethernet IEEE 802.3ab 1000Base-T Gigabit Ethernet IEEE802.3af for POE IEEE802.3at for POE+ IEEE802.3bt

<b>Network Media (Cable):</b>	10BASE-T: UTP category 3,4,5 cable (?100m) 100BASE-TX: UTP category 5 cable (?100m) 1000BASE-T: UTP category 5e cable (?100m)
<b>Network Connector:</b>	1xRJ-45 10/100/1000BaseT(X) Data 1xRJ-45 10/100/1000BaseT(X) PSE with POE Output power IEEE802.3bt 60W
<b>Input current:</b>	1,5A Max
<b>Power input:</b>	AC 100-240V 50/60Hz 2 PIN Terminal
<b>PoE Power output:</b>	60W Max. IEEE802.3bt
<b>POE Pin Assignment RJ45:</b>	1/2(-), 3/6(+) and 4/5(+),7/8(-)
<b>Output Voltage:</b>	DC 55V±5%
<b>Output ripple voltage:</b>	?200mV, Test conditions: rated input voltage, full load output, Tested with 20MHz bandwidth oscilloscope, Parallel connected a 0.1uF ceramic capacitor and a 10uF electrolytic capacitor to the output
<b>Output current:</b>	1.1A Max.
<b>LED Indicator:</b>	PWR(Green) , PoE(Bt:Green,UPoE:orange)
<b>Dimension:</b>	150 x 73 x 44mm
<b>Operating Temperature:</b>	-20°C ~ 60°C
<b>Storage Temperature:</b>	-40°C ~ 80°C
<b>Surge Protection:</b>	Difference Mode:±4KV, Common mode:±6KV
<b>MTBF:</b>	<50000 hours
<b>Electrostatic standard:</b>	Contact 6KV, air 8KV
<b>Waterproof grade:</b>	IP67
<b>Anti-hazard classification:</b>	IK10

## Merkmale

Merkmal	Wert
Einsatzbereich:	Industrie
Gehäuse:	Metall
Geschwindigkeit Injektor:	10M (100Mbit); 100M (100Mbit); 1G (1000Mbit);
PoE Leistung:	15;30;60;
Gewicht:	1 Kg
Garantie:	24.00 Monate



Art.-Nr.: 195544  
Herst.-Nr.: ALL-PI2013OBT60

## Zubehör

Art.-Nr.	Name
138989	ALLNET Wireless N 300Mbit Outdoor IP68 2,4Ghz AP/Client/Bridge PoE - ALL-WAP0324N
144826	ALLNET Wireless AC 1750Mbit Dual Band Outdoor Access Point IP68 PoE ALL-WAPC0486AC

**[Klicken Sie hier um weitere Artikel aus dieser Kategorie in unserem Shop zu entdecken.](#)**