

Datenblatt IP67-Mastbox



Vorkonfektioniertes Außengehäuse für Mastmontage

Features

Mit der IP67-Mastbox bietet MICROSENS ein vorkonfektioniertes kompaktes Gehäuse an, welches sich ideal für die Integration des [Ruggedized Gigabit Micro-Switches](#) eignet. So können im Außenbereich WLAN-Access Points, Videokameras, Wetterstationen, Schrankenanlagen sowie weitere Steuer- und Überwachungsanlagen mit einem IP-Netzwerk verbunden werden.

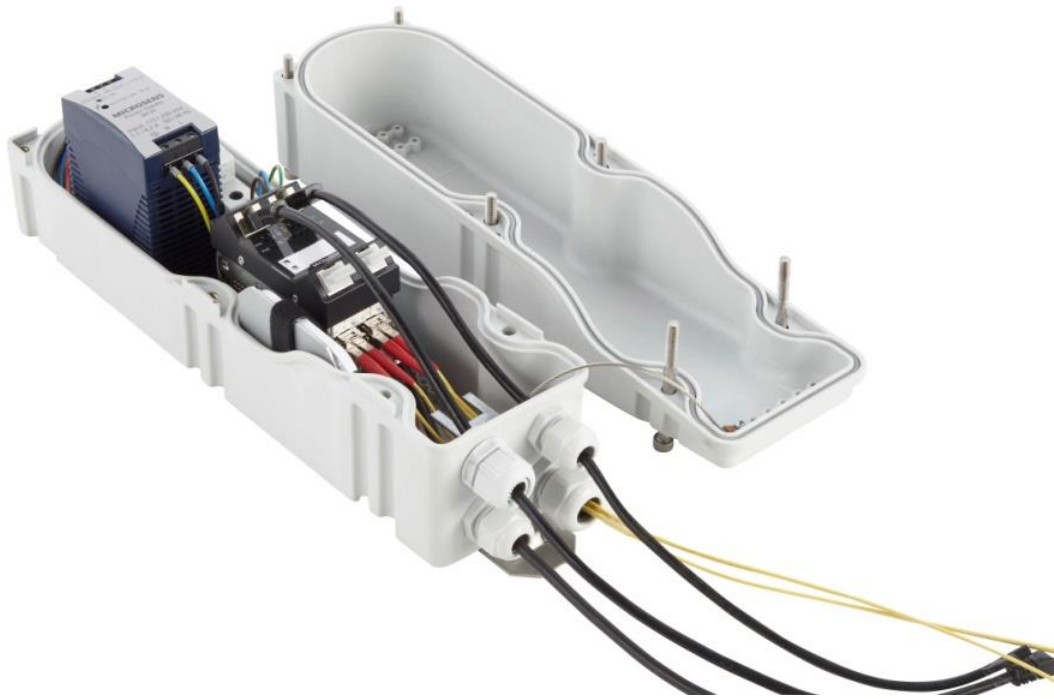
Die Gehäusemontage erfolgt in der Regel über ein Schellenband oder entsprechende Montagewinkel. Die besonders kompakten Gehäuseabmessungen ermöglichen auch eine direkte Montage im Inneren von Mastanlagen, hierfür sind optionale Masthaken verfügbar. Das vorkonfektionierte IP67-Gehäuse verfügt über ein Fiber Tray und unterstützt damit die Unterbringung einer Glasfaseranbindung. Die Spannungszuführung wird wahlweise über 230 VAC oder über 24 VDC realisiert. Für PoE-Anwendungen steht eine Version mit eingebauter 48 VDC-Stromversorgung, wobei die 230 VAC-Zuleitung über Reihenklammern abgefangen wird.

Für die Zuführung der Kabel ist das Gehäuse mit drei PG-Verschraubungen (2x PG11 und 1x PG16) ausgestattet. Über eine weitere Bohrvorrichtung kann optional eine weitere PG13-Verschraubung realisiert werden.

Als aktive Netzwerkkomponente ist der [6-Port Gigabit Ruggedized Micro-Switch](#) ideal geeignet, dieser steht je nach Bedarf in verschiedenen Ausführungen zur Verfügung. So sind drei unterschiedliche Spannungsversionen (48 VDC für PoE/PoE+ Anwendungen, 24 VDC und 230 VAC) sowie drei unterschiedliche Portvarianten verfügbar (2x Glasfaser für Bus- oder Ringtopologien, 1x Glasfaser sowie eine reine RJ-45-Variante).

In Verbindung mit dem Ruggedized Micro-Switch wird die IP67-Mastbox zu einem leistungsfähigen und kompakten Aktivverteiler im Außenbereich.

Abbildungen

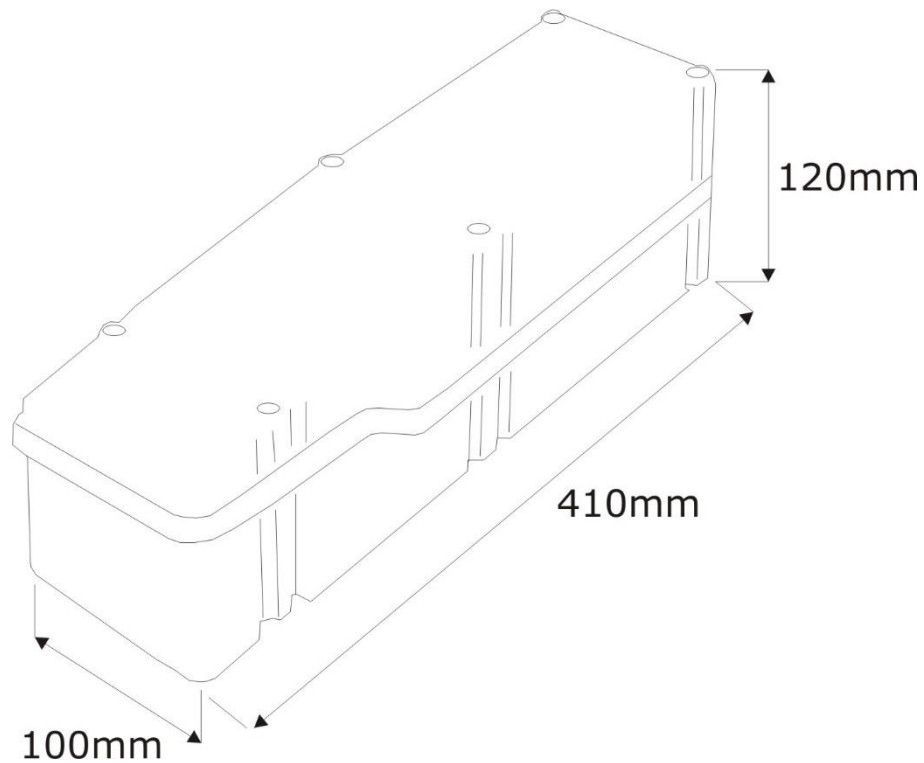


IP67-Mastbox mit Ruggedized Micro-Switch einsatzbereit verkabelt



IP67-Mastbox geschlossen

Abmessungen



Montagebeispiele



Montage im Mast



Verwendung des Masthaken



Außenmontage am Mast

Technische Daten

Gehäuse

Typ	IP67-Mastbox
Material	Kunststoff, UV-beständig
Farbe	Grau RAL 7035
Gewicht	Leer: 1.700g Bestückt: 2.300g
Abmessungen	100 x 410 x 120 mm (BxLxH) ohne Anschlüsse
Schutzklasse	IP67

Kabelzuführungen

Anzahl	2x PG11 1x PG16 1x PG13 (vorbereitet)
Glasfaser	Interne Kassette (Fiber Tray) für die Ablage von bis zu 4 Spleißen
Stromversorg.	intern 3x Reihenklemme bis 2,5mm ² AWG 28..12

Stromversorgung (nur MS711000-230NT48)

Typ	MS700455 Kompaktstromversorgung
Eingang	Steckklemme 3-polig (PE/N/L1) 85..264 V AC 90..375V DC Eingangsstrom: 0,7 A Eingangsfrequenz: 47..63 Hz AC-Einschaltstrom: 50 A (Volllast)
Ausgang	Vorbereitet für direkten Anschluss Micro-Switch 48V DC (justierbar 48..56V DC) Ausgangsstrom: 1,05 A Ausgangsleistung: 50 W
Überspannungs- schutz	125-137,5 %
Anzeige	DC-On LED (<i>grün</i>) Power Good Signal

Lieferung

Standardverpackung

VPE	1 Stück
Ausführung	Vorkonfektioniert inkl. Stromversorgung und Fiber Tray
Gewicht	2.300 g

Lieferumfang MS711000-24

Stückliste	
Optisch	Fiber Tray (Faserkassette) Befestigung via Klettband
Elektrisch	Reihensteckklemmen, fertig verdrahtet zum Anschluss Ruggedized 24 VDC Micro-Switch
Mechanik	1x DIN-Schiene mit 24 VDC Terminierung 1x DIN-Schiene leer zur Aufnahme Micro-Switch Sperrblock zur Sicherung 2x PG11 1x PG16
Micro-Switch	Nicht im Lieferumfang enthalten

Lieferumfang MS711000-230

Stückliste	
Optisch	Fiber Tray (Faserkassette) Befestigung via Klettband
Elektrisch	Reihensteckklemmen, Überspannungsschutzmodul fertig verdrahtet zum Anschluss 230 VAC Micro-Switch
Mechanik	1x DIN-Schiene 230 VAC Terminierung, ÜSS-Modul 1x DIN-Schiene leer zur Aufnahme Micro-Switch Sperrblock zu Sicherung 2x PG11 1x PG16
Micro-Switch	Nicht im Lieferumfang enthalten

Lieferumfang MS711000-230NT48

Stückliste	
Optisch	Fiber Tray (Faserkassette) Befestigung via Klettband
Elektrisch	Reihensteckklemmen, 48 VDC Stromversorgung, fertig verdrahtet zum Anschluss Ruggedized 48 VDC Micro-Switch
Mechanik	1x DIN-Schiene bestückt mit Stromversorgung 1x DIN-Schiene leer zur Aufnahme Micro-Switch Sperrblock zu Sicherung 2x PG11 1x PG16
Micro-Switch	Nicht im Lieferumfang enthalten

Bestellbezeichnungen

	Bezeichnung	Art.-Nr.
	Kunststoffgehäuse für Außeneinsatz mit IP67-Schutzklasse, inkl. Faserkassette und DIN-Schiene, 1x PG16 + 2x PG11 Verschraubungen (1x weiterer Auslass für PG13 möglich)	MS711000
	Vorkonfektionierte IP67-Mastbox für Außeneinsatz, vorbereitet zur Aufnahme eines Micro-Switches mit int. 24 V DC Versorgung, Faserkassette, 1x PG16 + 2x PG11 Verschraubungen, ohne Micro-Switch, ohne Netzteil	MS711000-24
	Vorkonfektionierte IP67-Mastbox für Außeneinsatz zur Aufnahme eines Micro-Switches mit int. 230 VAC Versorgung, inkl. 230 VAC Zuführung, Überspannungsschutz-Modul, Faserkassette, 1x PG16 + 2x PG11 Verschraubungen, ohne Micro-Switch, ohne Netzteil	MS711000-230
	Vorkonfektionierte IP67-Mastbox für Außeneinsatz zur Aufnahme eines Micro-Switches mit PoE/PoE+ Funktion, inkl. 48 VDC Stromversorgung, Faserkassette, 1x PG16 + 2x PG11 Verschraubungen, ohne Micro-Switch	MS711000-230NT48
	Montagezubehör	
	Masthaken zur Anbringung im Mast	

Zubehör	Bezeichnung	Art.-Nr.
	Ruggedized Micro-Switch PoE+*	
	1x TP-Uplink (10/100/1000Base-T) mit PD 5x TP-Ports (10/100/1000Base-T) mit PoE+	MS450187PMXH-48G6+
	1x SFP-Uplink (100/1000Base-X) 5x TP-Ports (10/100/1000Base-T) mit PoE+	MS440219PMXH-48G6+
	2x SFP-Uplink (100/1000Base-X) 4x TP-Ports (10/100/1000Base-T) mit PoE+	MS440217PMXH-48G6
	Ruggedized Micro-Switch 24V DC*	
	1x TP-Uplink 10/100/1000T, 5x TP-Ports 10/100/1000T	MS450187MXH-24G6+
	1x SFP-Uplink 100/1000X, 5x TP-Ports 10/100/1000T	MS440219MXH-24G6+
	2x SFP-Uplink 100/1000X, 4x TP-Ports 10/100/1000T	MS440217MXH-24G6
	Ruggedized Micro-Switch 230V AC*	
	1x TP-Uplink 10/100/1000T, 5x TP-Ports 10/100/1000T	MS450187MXH-G6+
	1x SFP-Uplink 100/1000X, 5x TP-Ports 10/100/1000T	MS440219MXH-G6+
	2x SFP-Uplink 100/1000X, 4x TP-Ports 10/100/1000T	MS440217MXH-G6
	SFP Transceiver LC (weitere Varianten auf Anfrage)	
	Multimode 1000Base-SX, Einsatztemperaturbereich -40..+85°C	MS100200DX
	Single Mode 1000Base-LX, Einsatztemperaturbereich -40..+85°C	MS100210DX
	WDM A-Seite 1000Base-LX, Einsatztemperaturbereich -40..+85°C	MS100221DXA
	Kabelpigtails	
	LC/PC Standard Kabelpigtail 1m 9/125µm IV(ZN)H LC-Stecker Euromicron, Länge 1,0 m	MS1220x2-01,0

*weitere Informationen zu Ruggedized Micro-Switch entnehmen Sie bitte dem [Datenblatt](#).

This document in whole or in part may not be duplicated, reproduced, stored or retransmitted without prior written permission of MICROSENS GmbH & Co. KG. All information in this document is provided 'as is' and subject to change without notice. MICROSENS GmbH & Co. KG disclaims any liability for the correctness, completeness or quality of the information provided, fitness for a particular purpose or consecutive damage. MICROSENS is a trademark of MICROSENS GmbH & Co. KG. Any product names mentioned herein may be trademarks and/or registered trademarks of their respective companies. 32/2016 pk/mr/tk