

Synergy 21 Garden Wall Washer 24W RGB+CCT 2.4G IP66 *Milight/Miboxer* 24V



RL5-24

Bañador de pared LED 24W RGB+CCT (DC24V-48V)

- 2.4GHz RF controlable a distancia
 - 16 millones de colores a elegir
- Brillo y temperatura de color ajustables • Distancia de control: 30m

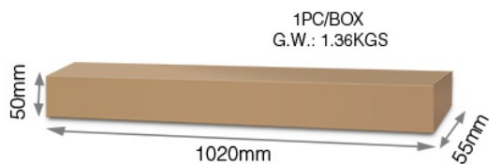
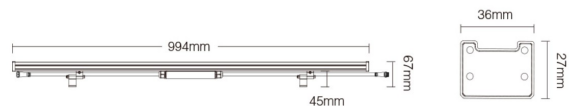
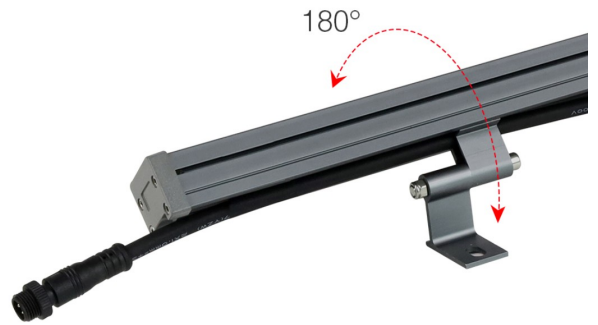
Nombre del producto	Bañador de pared LED 24W RGB+CCT (DC24V-48V)
Número de modelo	RL5-24
Tensión de entrada	DC24V-48V
Alimentación	24W
PF	-
CRI	>80
Temperatura del color	2700K~6500K
Flujo luminoso	1600LM
Eficiencia luminosa	70LM/W
Ángulo del haz	24°
Protocolo de comunicación	RF 2,4GHz
Distancia de control	30m

Tasa de IP	IP66
Temperatura de trabajo	-20~45°C
Distancia de iluminación	>15m

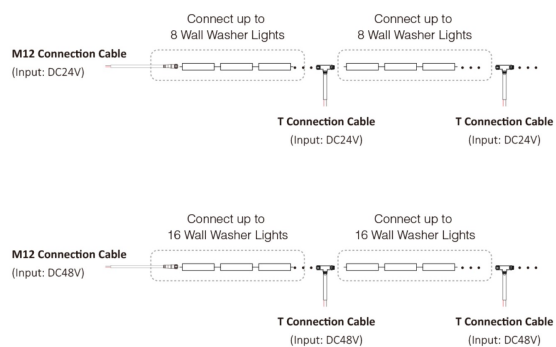
Attributs

Attribut	Valeur
Abstrahlwinkel:	24
CRI:	>80
Dimmbar:	Ja
Grösse:	994*67*45
LED - Gehäusefarbe:	silber
LED - Gehäusematerial:	Aluminium
Lichtfarbe:	RGB-CCT
Lichtfarbe in Kelvin:	2700~6500
Lumen:	1600
Schutzklasse:	IP66
Volt:	24-48
Poids:	2 Kg
Garantie:	60.00 Mois

Images supplémentaires



Connection Diagram



Connection Cable (Purchase Separately)



M12 Connection Cable
Model No.: AM-GP-12FN2B
Cable Length: 1m



T Connection Cable
Model No.: AM-GP-12DT2B
Cable Length: 1m

Accessoires

No. d'article	Désignation
253101	Synergy 21 Garten Wall Washer M12 conection cable *Milight/Miboxer*
253102	Synergy 21 Garten Wall Washer T Connection Cable *Milight/Miboxer*
243357	Mean Well Netzteil - 24V 75W IP67
243358	Mean Well Netzteil - 24V 100W IP67
243359	Synergy 21 Netzteil - 24V 150W Mean Well IP67 / XLG-Serie
243360	Mean Well Netzteil - 24V 200W IP67
243361	Mean Well Netzteil - 24V 320W IP67
234821	Synergy 21 Netzteil - 48V 240W Mean Well IP67 / ELG-Serie
234822	Synergy 21 Netzteil - 48V 200W Mean Well IP67 / ELG-Serie
234824	Synergy 21 Netzteil - 48V 150W Mean Well IP67 / ELG-Serie
234826	Synergy 21 Netzteil - 48V 100W Mean Well IP67 / ELG-Serie
234828	Synergy 21 Netzteil - 48V 75W Mean Well IP67 / ELG-Serie
148726	Synergy 21 Outdoor Kabelverbinder IP68 1:1, 250V
148727	Synergy 21 Outdoor Kabelverbinder IP66 1:2
148728	Synergy 21 Netzteil - Wasserdichte Verbinder Box 4 Ports Kabelverbinder
148729	Synergy 21 Outdoor Kabelverbinder IP68 Box 3 Ports transparent
148730	Synergy 21 Outdoor Kabelverbinder IP66 Box 3 Ports
247722	Synergy 21 Outdoor Kabelverbinder IP68 1:1 mit 2fach Klemme
247724	Synergy 21 Outdoor Kabelverbinder IP68 1:1 mit 3fach Klemme
250038	Synergy 21 indoor Kabelverbinder 3in - 6out
250039	Synergy 21 indoor Kabelverbinder 2in - 4out
250190	Synergy 21 Kit de Connecteurs à Soudure Thermorétractables – Étanche IP67
248153	Synergy 21 Tools Kabel Entmanteler - cable stripper
248168	Synergy 21 Tools Schraubenzieher Set, Toolkit/Werkzeug Typ: Präzession
248169	Synergy 21 Tools Schraubenzieher Set, Toolkit/Werkzeug Typ: Feinmechanik

Allgemeiner Sicherheitshinweis für LED-Produkte

Wichtige Sicherheitshinweise für alle Produkte:

1. Elektrische Gefahren:

- Alle Produkte dürfen nur von qualifiziertem Fachpersonal installiert und gewartet werden. Vor Installation oder Wartung immer den Strom abschalten, um elektrische Schläge zu vermeiden.
- Verwenden Sie die Produkte nur mit der angegebenen Spannung und Leistung. Überlastung oder falsche Installation kann zu Beschädigungen oder elektrischen Gefahren führen.

1. Überhitzung und Kühlung:

- Achten Sie auf ausreichende Belüftung, um eine Überhitzung zu verhindern. Vermeiden Sie den Betrieb in geschlossenen, schlecht belüfteten Bereichen. Überhitzung kann zu einer Verkürzung der Lebensdauer oder Brandgefahr führen.
- Insbesondere bei **LED-Streifen** und **Hallenstrahlern** sorgen Sie für eine ausreichende Kühlung und Montage gemäß der Spezifikation.

1. Feuchtigkeitsschutz:

- Achten Sie darauf, dass Produkte, die nicht für den Außenbereich geeignet sind (z. B. IP20 oder niedriger), nicht in feuchten oder nassen Umgebungen verwendet werden.
- Produkte mit höherem **IP-Schutz (IP65, IP67, etc.)** sind für den Außenbereich und feuchte Umgebungen geeignet, aber auch hier ist auf die richtige Installation zu achten.

1. Mechanische Gefahren:

- Beim Umgang mit Produkten wie **LED-Streifen** und **Aluprofilen** ist Vorsicht geboten. Vermeiden Sie mechanische Schäden durch unsachgemäße Handhabung oder Montage.
- Achten Sie auf scharfe Kanten bei Produkten wie **LED-Streifen** und **Retrofit-Lampen**, die beim Montieren oder Bearbeiten Verletzungsgefahr verursachen können.

1. Blendgefahr:

- Vermeiden Sie direkten Blick in das Licht, um Blendung zu verhindern. Stellen Sie sicher, dass **LED-Lampen**, **LED-Panels** und **Strahler** sicher installiert sind, sodass die Lichtquelle nicht direkt sichtbar ist.

1. Verwendung von Fassungen und Verbindungen:

- Verwenden Sie nur geeignete **Fassungen** (z. B. E27, E14, G9) und stellen Sie sicher, dass **LED-Retrofit-Lampen** nur in den dafür vorgesehenen Fassungen installiert werden.
- Bei **LED-Streifen** und **Hallenstrahlern** achten Sie darauf, dass die Verkabelung korrekt ausgeführt wird und keine Kurzschlüsse entstehen.

1. **Wartung und Reparaturen:**

- Reparaturen und Modifikationen sollten nur von qualifiziertem Fachpersonal durchgeführt werden. Verwenden Sie keine beschädigten oder defekten Produkte, und tauschen Sie defekte Komponenten ausschließlich mit kompatiblen Ersatzteilen aus.
- **LED-Produkte** dürfen nicht zerlegt oder ohne Fachkenntnis repariert werden.

1. **Lagerung und Transport:**

- Lagern Sie Produkte an einem trockenen, sicheren Ort und vermeiden Sie physische Schäden. Transportieren Sie empfindliche Produkte wie **LED-Panels** und **Strahler** vorsichtig, um Brüche oder Kratzer zu verhindern.

1. **Sicherheitshinweise befolgen:**

- Befolgen Sie stets alle mitgelieferten Anleitungen und Sicherheitshinweise, um eine sichere Nutzung und Installation zu gewährleisten.

Zusätzliche Hinweise je nach Produkttyp (für spezifische Produkte):

- **LED-Streifen:** Achten Sie darauf, dass diese korrekt verkürzt oder verlängert werden, ohne dass die Stromversorgung überlastet wird. Nutzen Sie nur die vorgesehenen Schnittmarken.
- **Hallenstrahler und Außenleuchten:** Stellen Sie sicher, dass die Montagehöhe und der Installationsort für die Beleuchtung optimal gewählt sind, um blendfreie und effiziente Beleuchtung zu gewährleisten.
- **Aluprofile:** Diese sollten so installiert werden, dass die Wärmeabführung der LED-Streifen nicht blockiert wird.
- **Retrofit-Lampen:** Verwenden Sie diese nur mit kompatiblen Fassungen und stellen Sie sicher, dass die Lampen ordnungsgemäß und sicher montiert sind.

Haftungsausschluss:

Die hier genannten Sicherheitshinweise gelten für die Installation und den Betrieb der Produkte. Für alle Fragen zur Montage, Wartung oder Sicherheit ist der Betreiber verantwortlich. Der Hersteller übernimmt keine Haftung für Schäden, die durch unsachgemäße Nutzung, Installation oder Wartung entstehen.